



DSJ ASSESSORIA EM PROJETOS

SOLUÇÃO SOB MEDIDA PARA O SEU NEGÓCIO

**ENGENHARIA EM PROJETOS
FABRICAÇÃO DE EQUIPAMENTOS**

Serviços:

- **Fabricação de equipamentos**
- **Peças de reposição em geral**
- **Manutenção industrial / montagem**
- **Departamento de engenharia completo**
- **Manuais/prontuários/data book/PAR.**

- **Elevadores**
- **Esteiras transportadoras**
- **Queimadores**
- **Secadores de sementes**
- **Silos/caixas armazenagem**
- **Ventiladores industriais**
- **Peneiras**
- **Ciclones**
- **Válvulas rotativas**
- **Válvulas gavetas**
- **Rosca transportadora**
- **Mesa de seleção**
- **Transportador Redler**
- **Transportador Drag**
- **Transportador combinado.. Etc..**

**Entre outros equipamento.
Linha completa para sua unidade.**



Para mais informações

Contato:

DSJASSESSORIAEMPROJETOS@GMAIL.COM

[14\) 99640-6870](tel:14996406870)



ASSESSORIA EM PROJETOS
(14) 99640-6870

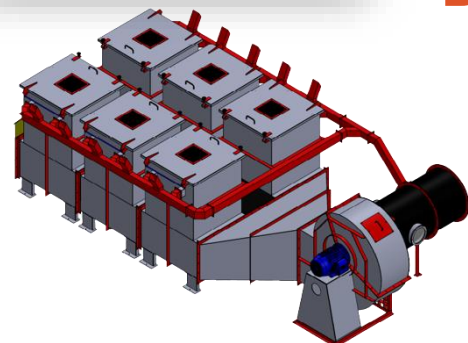


BENEFICIAMENTO DE SEMENTES

Tecnologia em Equipamentos

LINHA DE SECADORES

DSJ ASSESSORIA EM PROJETOS



- SECADOR ROTATIVO
- SECADOR DE CAIXAS
- SECADOR DE CAMARAS
- SECADOR ESTÁTICO

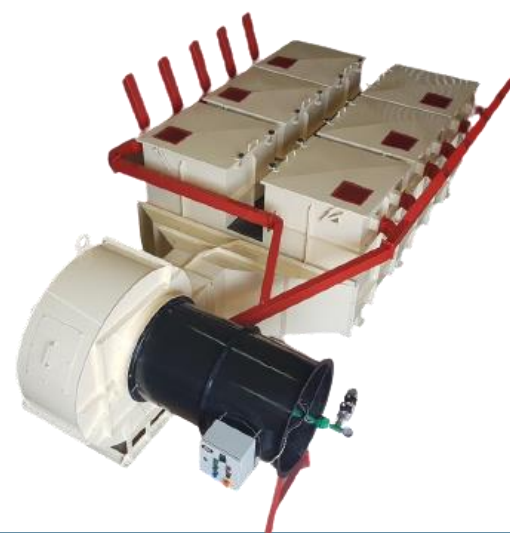
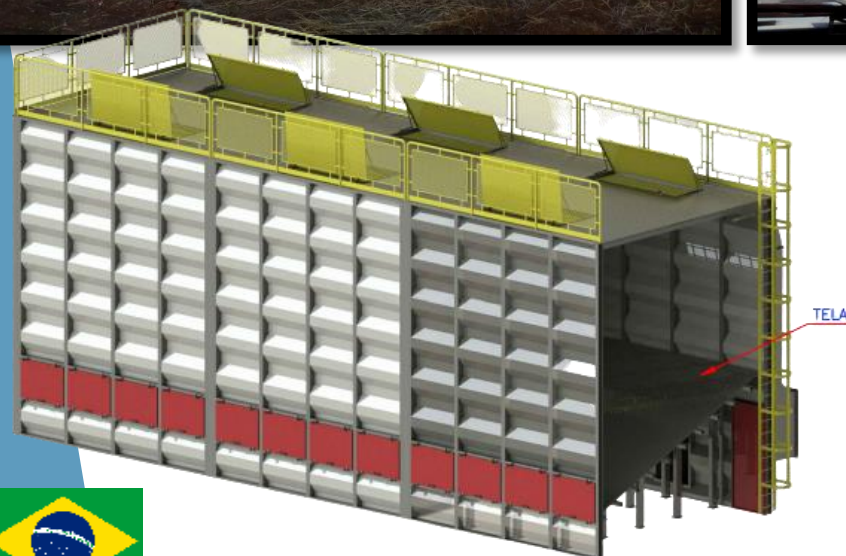
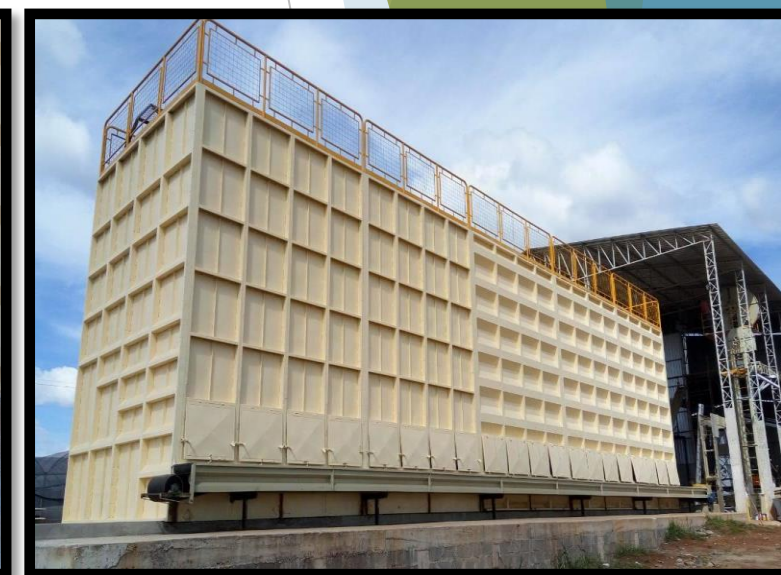
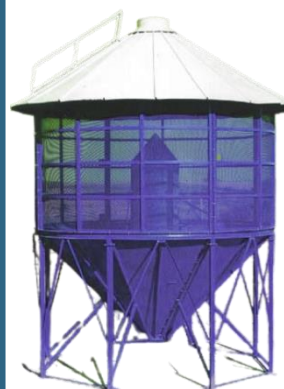
ENTRE OUTROS .

Linha completa de secadores. Equipamento com alta eficiencia e conta com uma nova concepção para que a sua produção possa economizar na secagem.

Invista agora em mais um equipamento voltado a trazer sucesso a sua safra com mais qualidade, durabilidade e rendimento.

Secadores de diversas, capacidades para melhor atendê-los

- Colaboradores qualificados e treinados;
- Equipamentos reforçados;
- Atendimento pré e pós-venda;
- Cobertura no Brasil



Para mais informações

Contato:

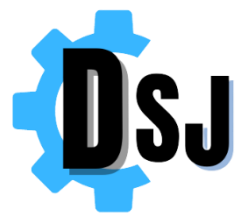
DSJASSESSORIAEMPROJETOS@GMAIL.COM

[14\) 99640-6870](tel:14996406870)



ASSESSORIA EM PROJETOS
(14) 99640-6870





BENEFICIAMENTO DE SEMENTES

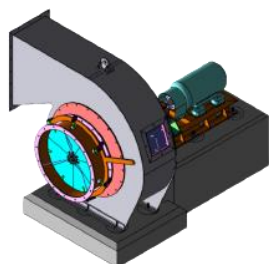
Tecnologia em Equipamentos

LINHA DE VENTILADORES

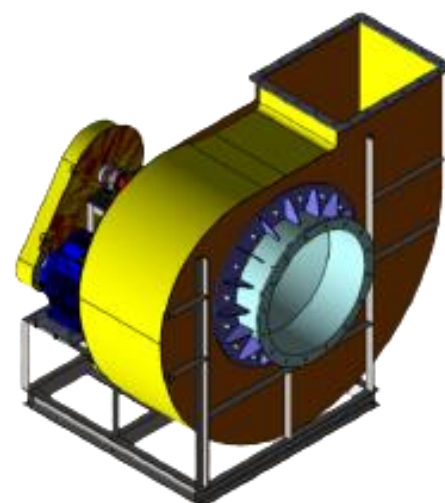
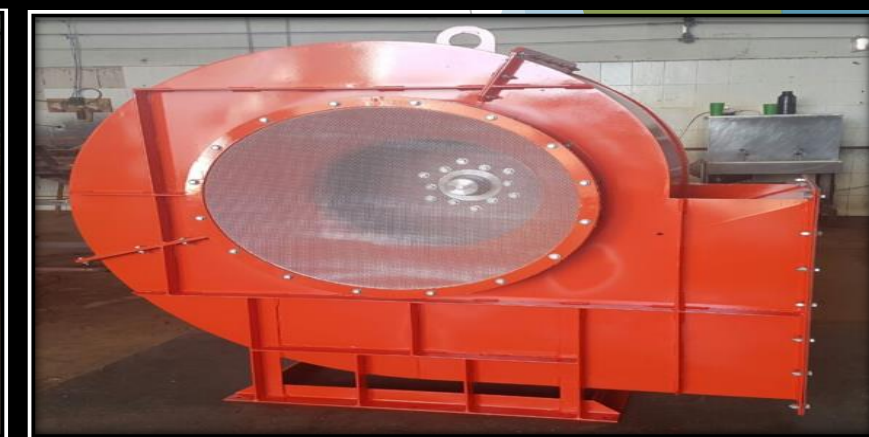
DSJ ASSESSORIA EM PROJETOS



Engenharia Completa:
Projetos, Fabricação e
Montagem.



Os ventiladores são projetados para serviços de pequeno, médio e grande porte. Dentro das normas. E atendendo diversos segmentos da indústria e dimensionados de acordo com a necessidade do cliente.



Para mais informações

Contato:

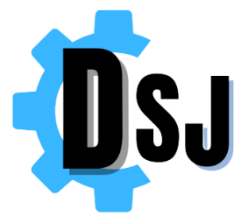
DSJASSESSORIAEMPROJETOS@GMAIL.COM

[14\) 99640-6870](tel:14996406870)



ASSESSORIA EM PROJETOS
(14) 99640-6870





BENEFICIAMENTO DE SEMENTES

Tecnologia em Equipamentos

LINHA DE QUEIMADORES

DSJ ASSESSORIA EM PROJETOS

Engenharia Completa: Projetos, Fabricação e Montagem.

Tecnologia e eficiência em Queimadores

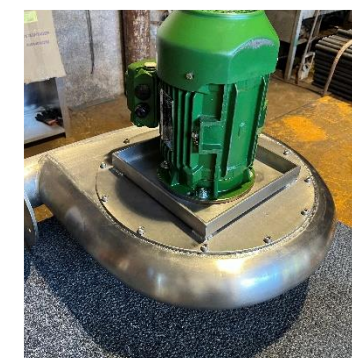
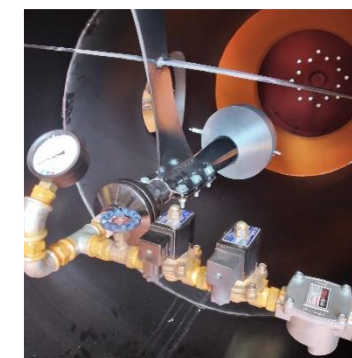
Quando se trata de **Queimadores Industriais**, nós garantimos que somos o parceiro ideal, fornecendo a mais alta tecnologia para aplicações industriais.



QUEIMADORES

Os queimadores são projetos únicos para serviços de pequeno, médio e grande porte.

Desenvolvidos para operar com gás Natural ou gás LP



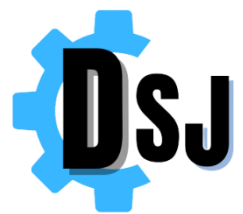
Para mais informações

Contato:

DSJASSESSORIAEMPROJETOS@GMAIL.COM

[14\) 99640-6870](tel:14996406870)



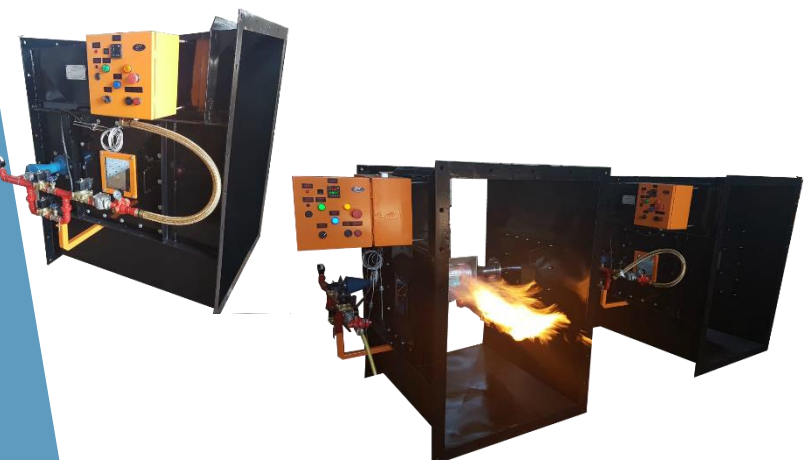


BENEFICIAMENTO DE SEMENTES

Tecnologia em Equipamentos

QUEIMADORES

DSJ ASSESSORIA EM PROJETOS



Engenharia Completa: Projetos, Fabricação e Montagem.

Para mais informações

Contato:

DSJASSESSORIAEMPROJETOS@GMAIL.COM

[14\) 99640-6870](tel:14996406870)



ASSESSORIA EM PROJETOS
(14) 99640-6870





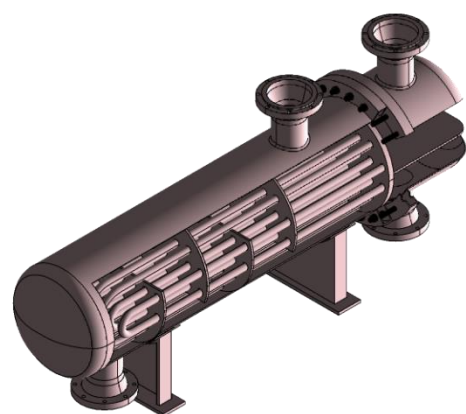
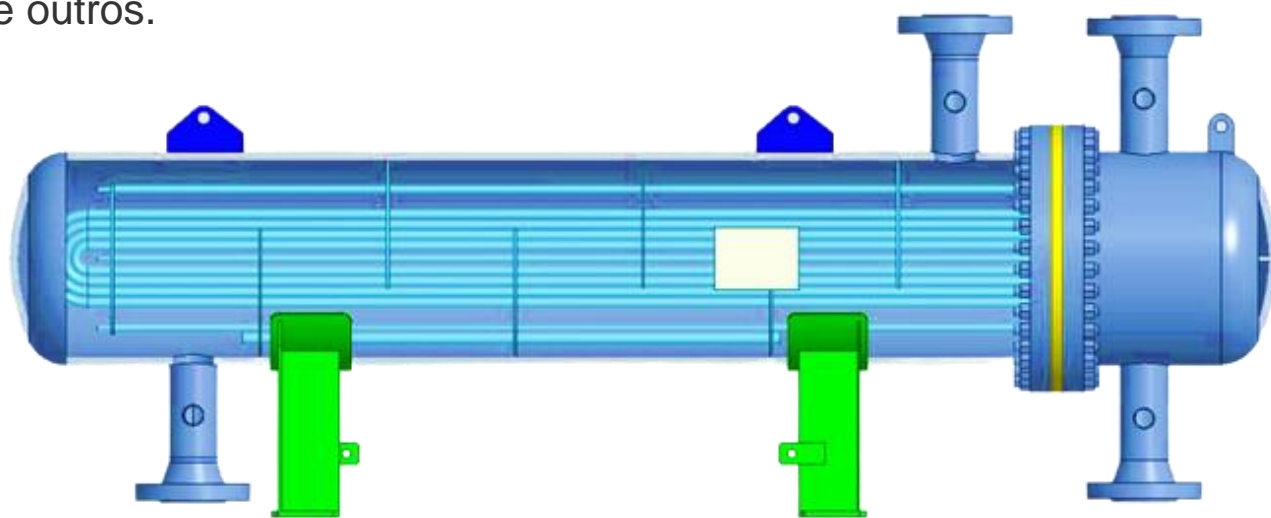
TECNOLOGIA EM EQUIPAMENTOS TROCADORES DE CALOR

DSJ ASSESSORIA EM PROJETOS

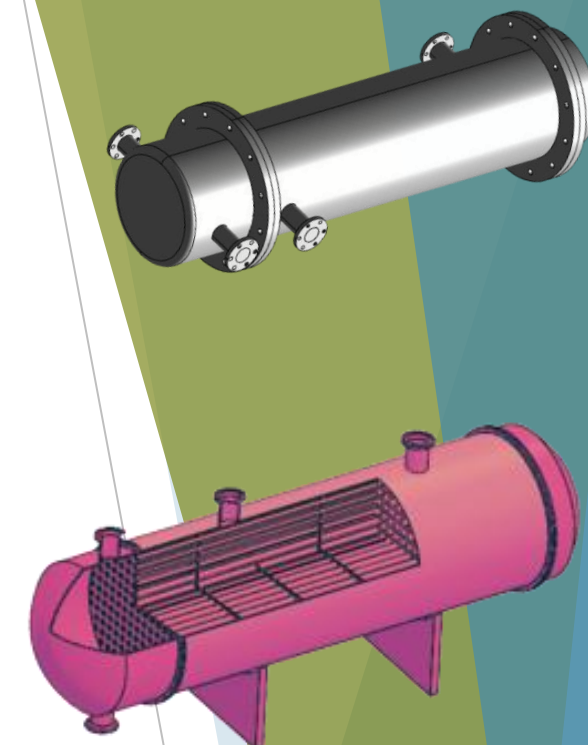
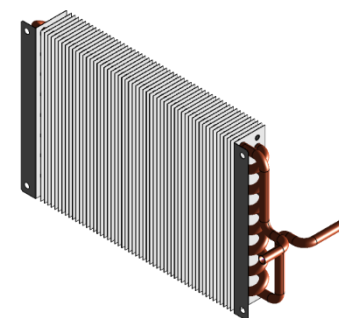
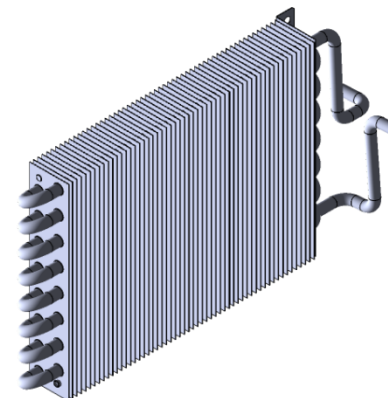
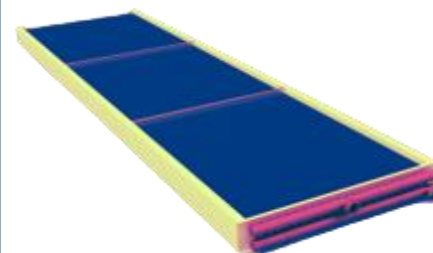
Solicite um Orçamento:

Segmentos

- Agricultura
 - Climatização e Energia
 - Metais e Sais minerais
 - Indústria Marítima e Diesel
 - Máquinas e Metalurgia
 - Petróleo e Gás
 - Químicos
 - Celulose e Papel
 - Refinaria
 - Petróleo
 - Biotecnologia e Tratamento de Água
- Entre outros.



**Engenharia Completa:
Projetos, Fabricação e
Montagem.**



Para mais informações

Contato:

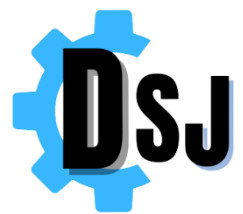
DSJASSESSORIAEMPROJETOS@GMAIL.COM

[14\) 99640-6870](tel:14996406870)



ASSESSORIA EM PROJETOS
(14) 99640-6870





BENEFICIAMENTO DE SEMENTES

Tecnologia em Equipamentos

LINHA DE TRANSPORTADORES

DSJ ASSESSORIA EM PROJETOS

Engenharia Completa: Projetos, Fabricação e Montagem.

Especializada em equipamentos e projetos para transporte.
Equipamentos de qualidade.

Redler



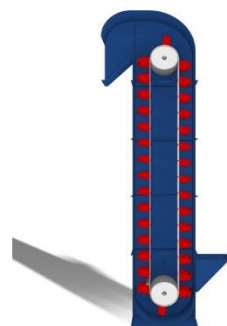
Rosca calha



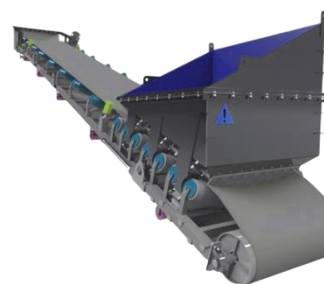
Esteira



Elevador



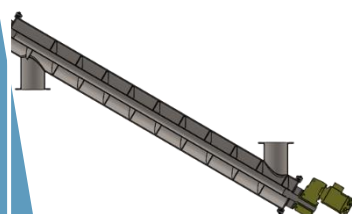
Esteira de rolete



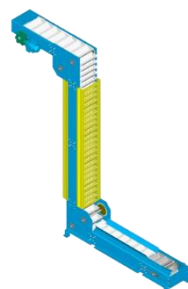
Rosca transp.



Rosca tubular



Elevador tipo Z



Rosca tubular inox



Mesa seleção



Esteira transp.



Esteira



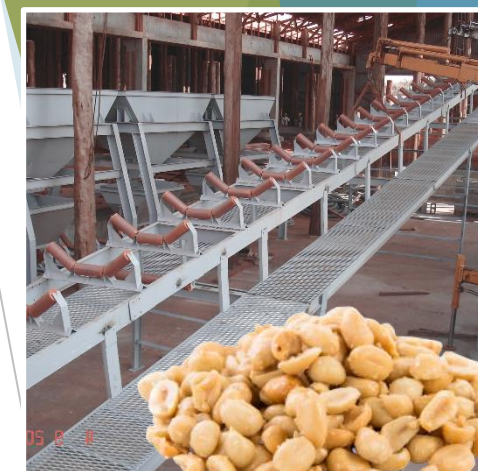
Elevador de canecas



Esteira



Plano de rolete



Elevador de canecas



Esteira



Esteira



Para mais informações

Contato:

DSJASSESSORIAEMPROJETOS@GMAIL.COM

[14\) 99640-6870](tel:1499640-6870)



ASSESSORIA EM PROJETOS
(14) 99640-6870





DSJ ASSESSORIA EM PROJETOS

Projetos e fabricação de Equipamentos para extração de Óleos vegetais

Tecnologia em Equipamentos

Massa laminada e massa expandida

Serviços:

- **Retrofit de equipamentos**
- **Peças de reposição em geral**
- **Fornecimento de equipamentos novos**
- **Manuais/prontuários/data book/PAR.**

- **Separação De Cascas**
- **Extrator**
- **Quebrador**
- **Equipamentos Para Girassol**
- **Condicionador**
- **Laminador**
- **Expander**
- **Dessolventizador**
- **Secador / Resfriador**
- **Floculação De Cereais**
- **Destilaria**
- **Redler**
- **Tanques**
- **Etc..**

Para mais informações

Contato:

DSJASSESSORIAEMPROJETOS@GMAIL.COM

[14\) 99640-6870](tel:14996406870)



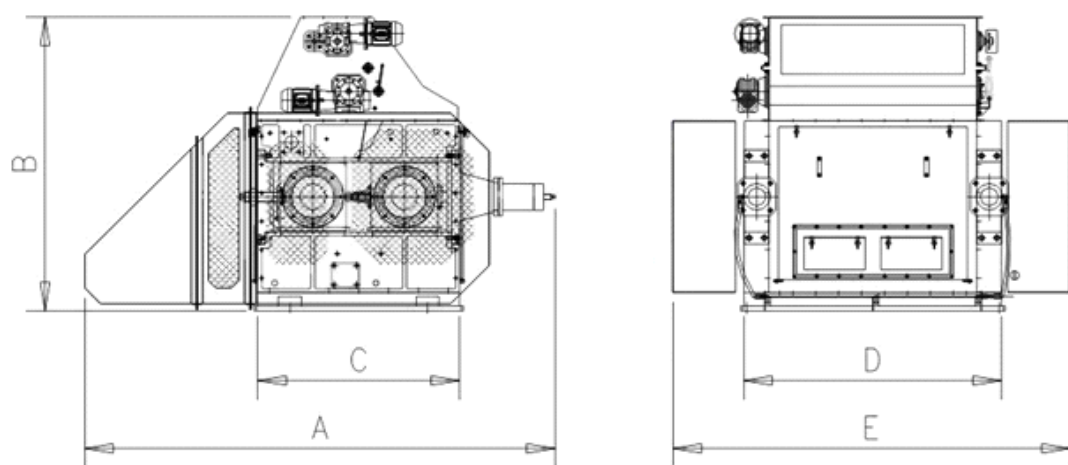


DSJ ASSESSORIA EM PROJETOS

PREPARAÇÃO / EXTRAÇÃO

Tecnologia em Equipamentos

LAMINADOR



LAMINADOR / DSJ INDUSTRIAL

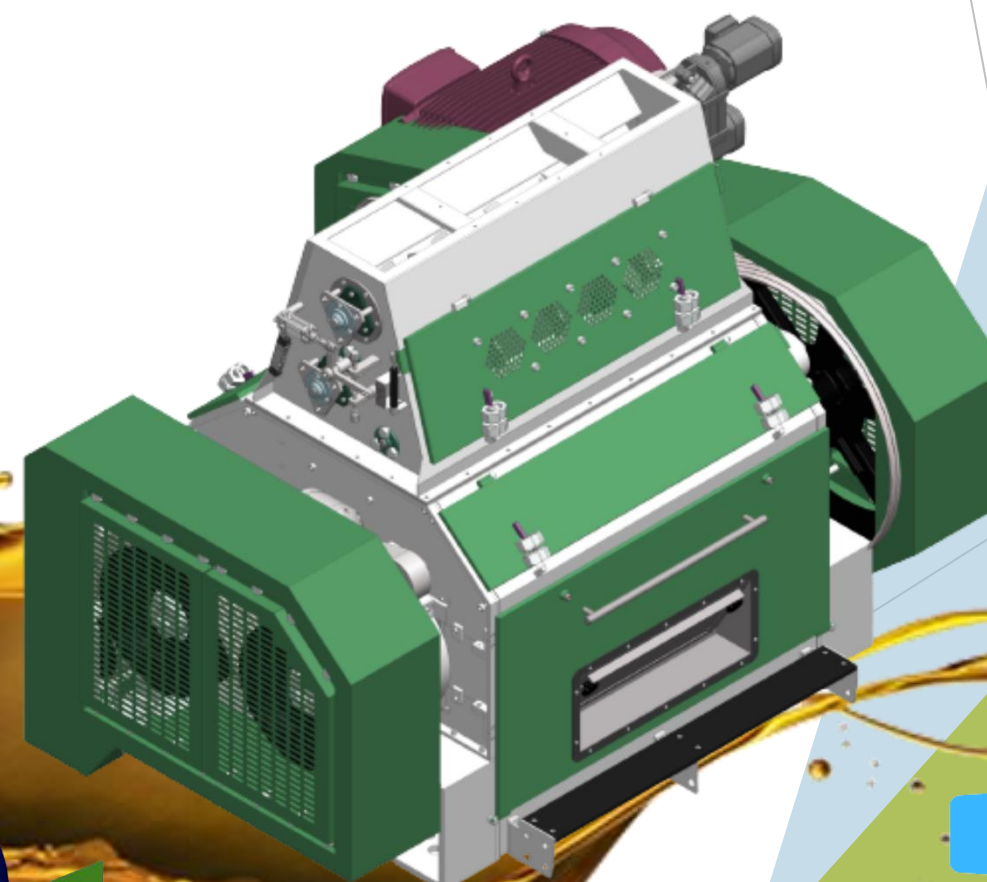
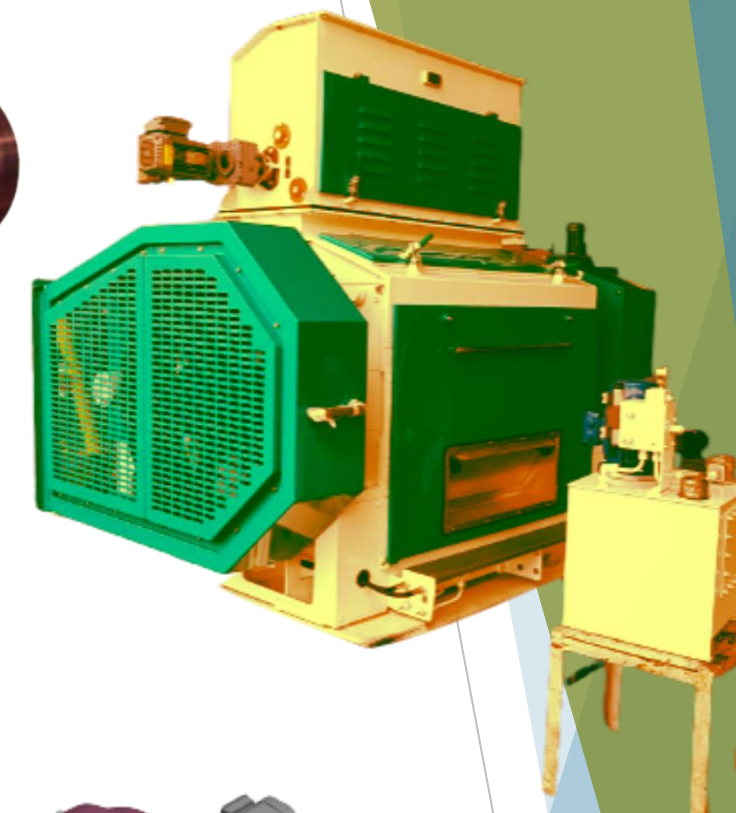
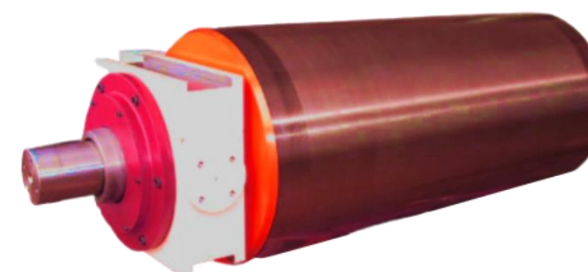
MOD.	A	B	C	D	E	ROLOS	CAP/SOJA	PROJETO
DSJ- 200	3100	2000	1350	1700	2600	Ø600x1300	180/600	PROJETO
DSJ- 300	3210	2200	1550	2000	3150	Ø700x1600	300/330	PROJETO
DSJ- 500	3750	2400	2000	2600	3480	Ø800x2100	420/450	PROJETO

Para mais informações

Contato:

DSJASSESSORIAEMPROJETOS@GMAIL.COM

[14\) 99640-6870](tel:14996406870)



ASSESSORIA EM PROJETOS
(14) 99640-6870



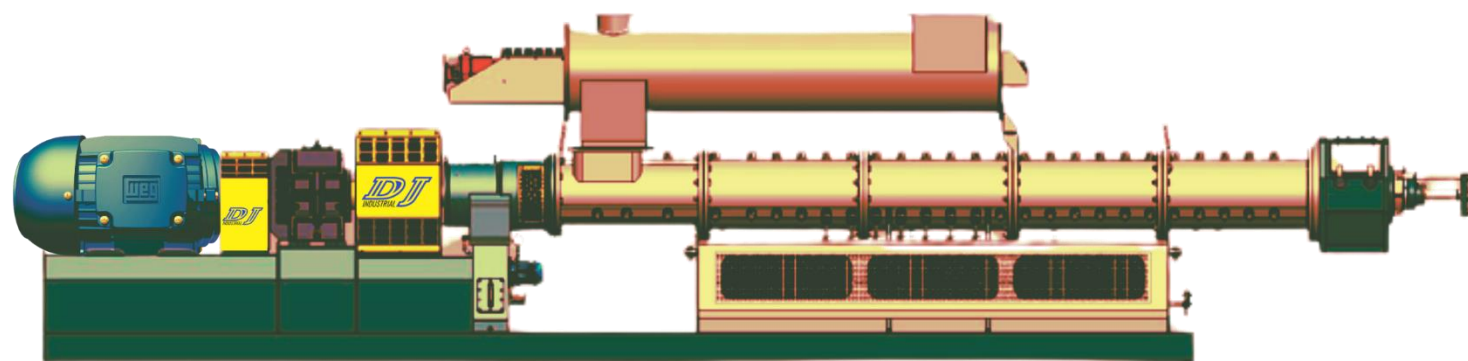


DSJ ASSESSORIA EM PROJETOS

PREPARAÇÃO / EXTRAÇÃO

Tecnologia em Equipamentos

EXPANDER



Inclui Auto Cone Dentado

Expander equipamento fabricado. Tem a tecnologia de expansão da massa de soja.

Hoje, também é utilizado nas fábricas de ração, fábrica de óleo entre outras. O expansor tem a finalidade de permitir um tratamento eficaz de uma quantidade relativamente grande de produção a um baixo custo e qualidade.



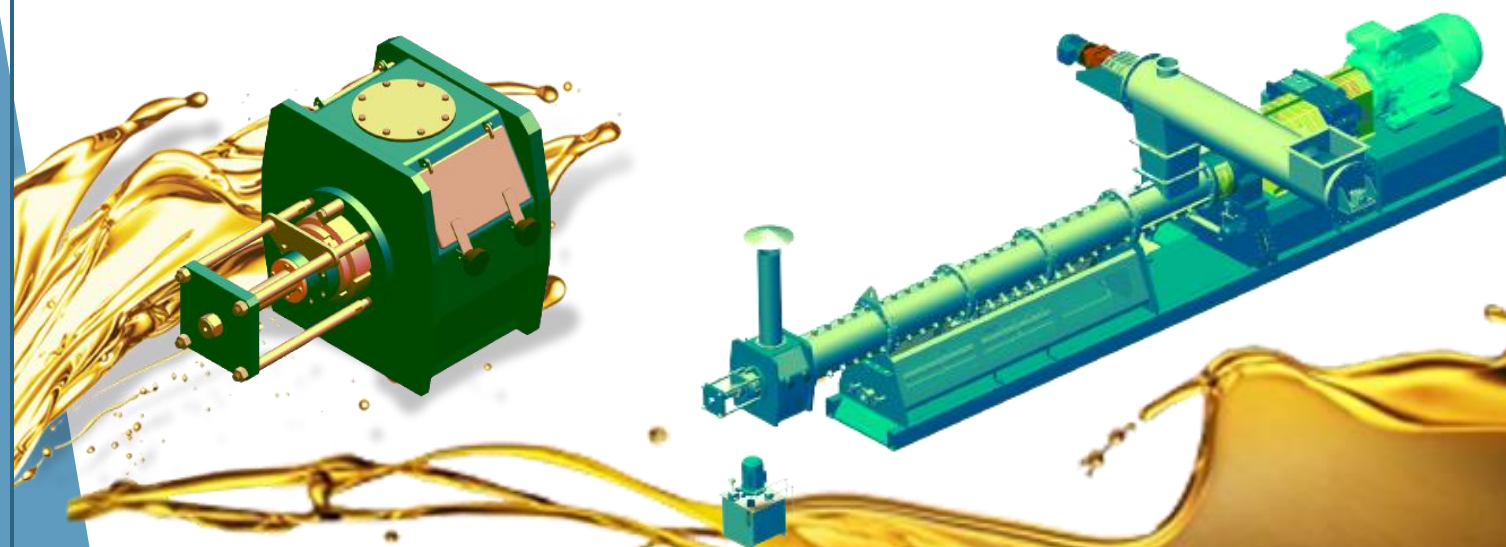
Para mais informações

Contato:

DSJASSESSORIAEMPROJETOS@GMAIL.COM

[14\) 99640-6870](tel:14996406870)

EXP-200 DJ
EXP-250 DJ
EXP-300 DJ
EXP-350 DJ
EXP-400 DJ



ASSESSORIA EM PROJETOS
(14) 99640-6870





DSJ ASSESSORIA EM PROJETOS

PREPARAÇÃO / EXTRAÇÃO

Tecnologia em Equipamentos

SECADOR CONDICIONADOR ROTATIVO

Para mais informações

Contato:

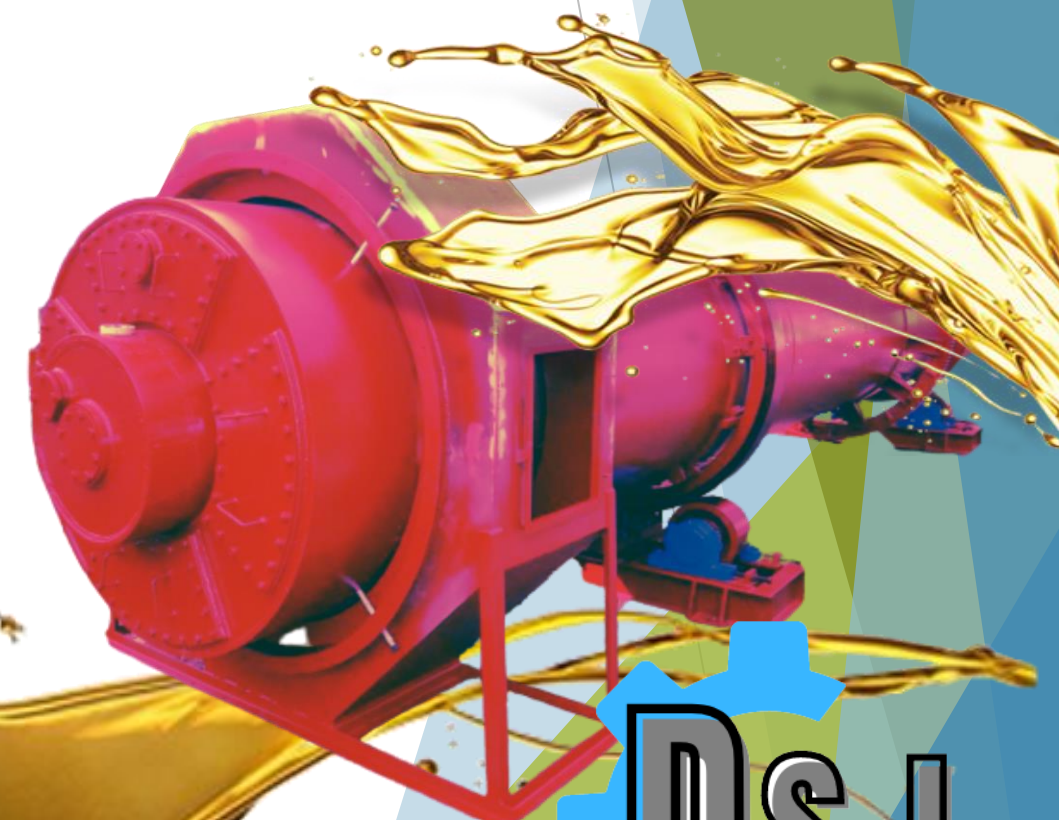
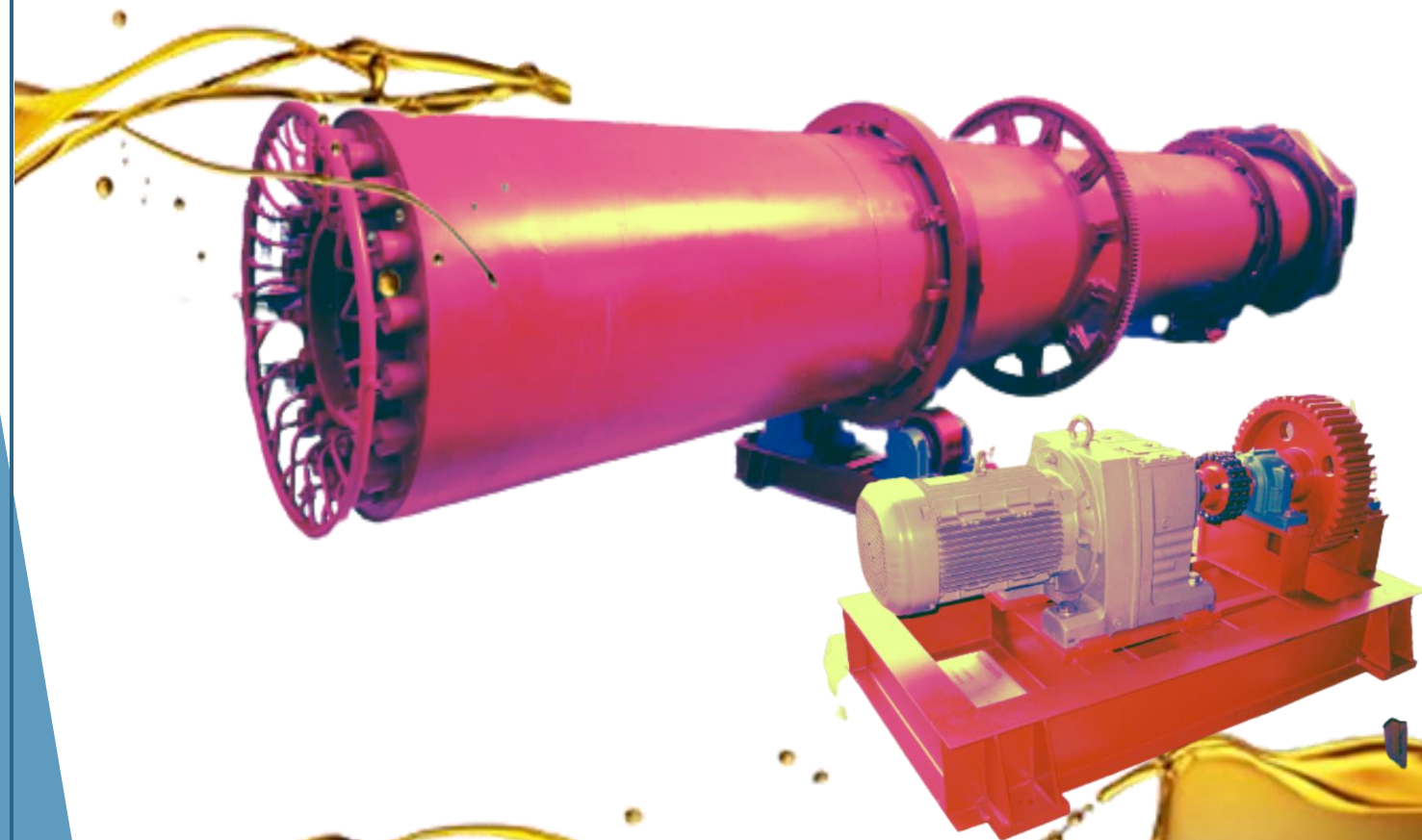
DSJASSESSORIAEMPROJETOS@GMAIL.COM

[14\) 99640-6870](tel:14996406870)

Condicionador Rotativo para sementes oleaginosas, prévio ao processo de laminação.

Secador Rotativo tem por finalidade a secagem de farelos após extração antes do processo de peletização

- Corpo reforçado
- Coroa e pinhão
- Câmaras de vapor
- Tubos internos
- Rosca de alimentação
- Etc..



ASSESSORIA EM PROJETOS
(14) 99640-6870



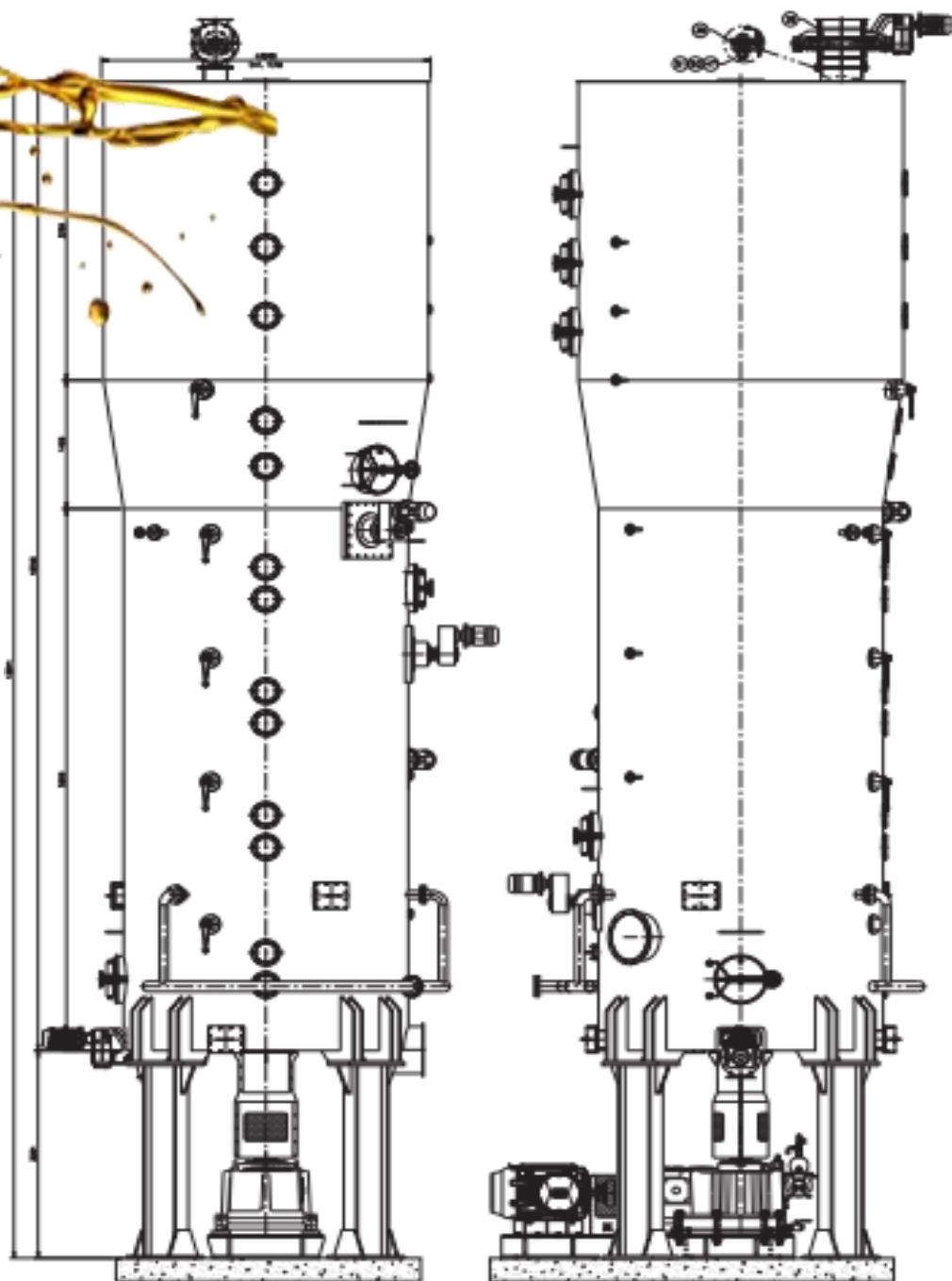


DSJ ASSESSORIA EM PROJETOS

PREPARAÇÃO / EXTRAÇÃO

Tecnologia em Equipamentos

DESSOLVENTIZADOR TOSTADOR



Para mais informações

Contato:

DSJASSESSORIAEMPROJETOS@GMAIL.COM

[14\) 99640-6870](tel:14996406870)

Dessolventizador/Tostador

Soja, algodão, farelo de arroz, girassol, germe de milho, e outras oleaginosas.

Disponíveis temos:

- DTS : Dessolventizador-Tostador-Secador
- DTSR : Dessolventizador-Tostador-Secador-Resfriador
- DT : Dessolventizador-Tostador
- Capacidades até 3.200 Ton./24h – Soja base.
- Estágios de Pré-Dessolventização
- Automação do fluxo de sólidos e escape de gases
- Alimentação e Descarga com válvulas rotativas
- Sistema de segurança contra escape de gases e sobre-torque
- Ciclone Separador



DSJ

ASSESSORIA EM PROJETOS
(14) 99640-6870



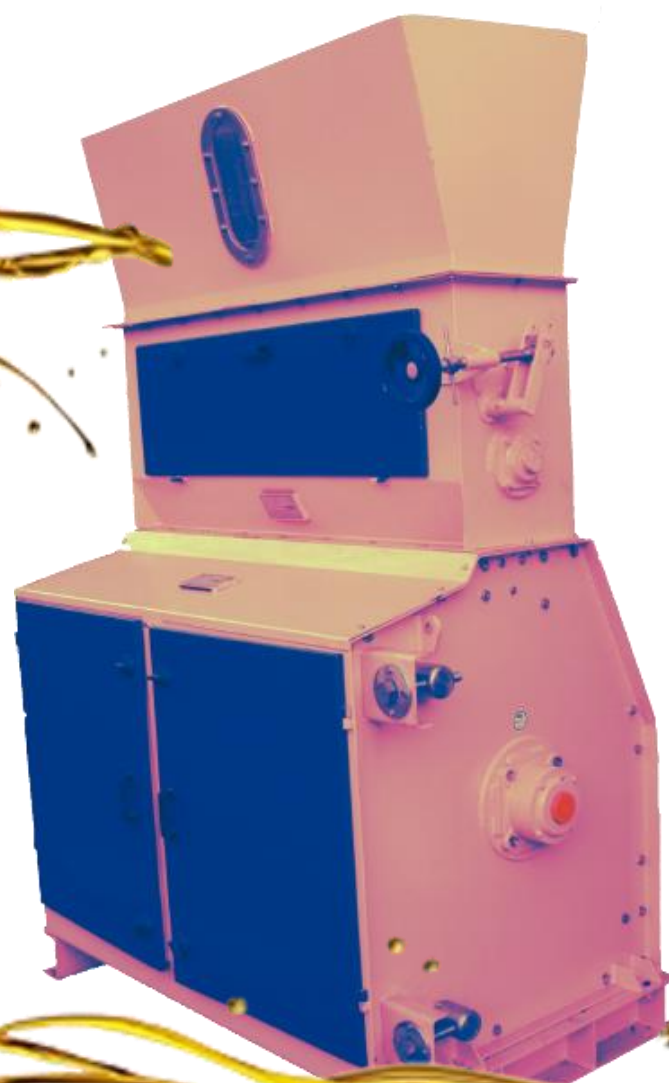


DSJ ASSESSORIA EM PROJETOS

PREPARAÇÃO / EXTRAÇÃO

Tecnologia em Equipamentos

MOINHO IMPACTADOR



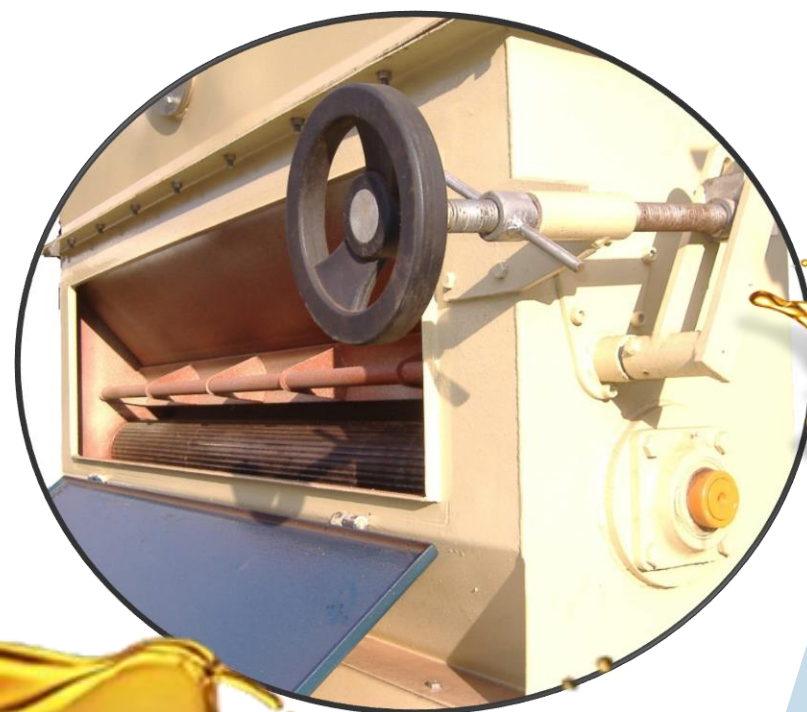
Para mais informações

Contato:

DSJASSESSORIAEMPROJETOS@GMAIL.COM

[14\) 99640-6870](tel:14996406870)

O Moinho Impactador tem a finalidade quebrar a semente para a separação de casca no processo de preparação antes da extração mecânica por prensa.





DSJ ASSESSORIA EM PROJETOS

PREPARAÇÃO / EXTRAÇÃO

Tecnologia em Equipamentos

EXTRATOR COM FUNDO FIXO

Para mais informações

Contato:

DSJASSESSORIAEMPROJETOS@GMAIL.COM

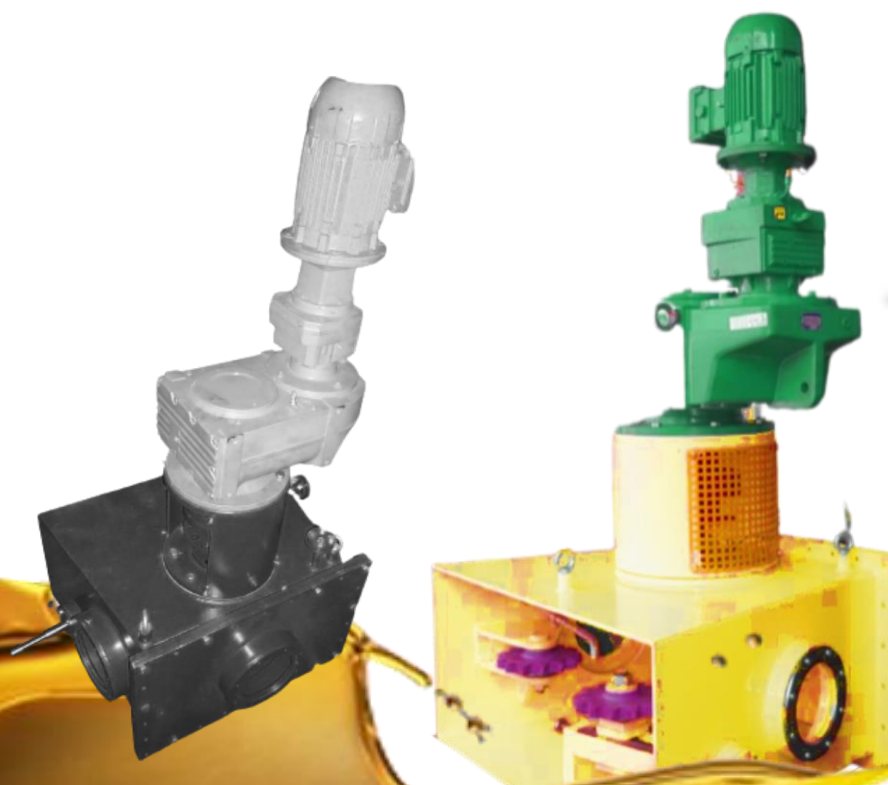
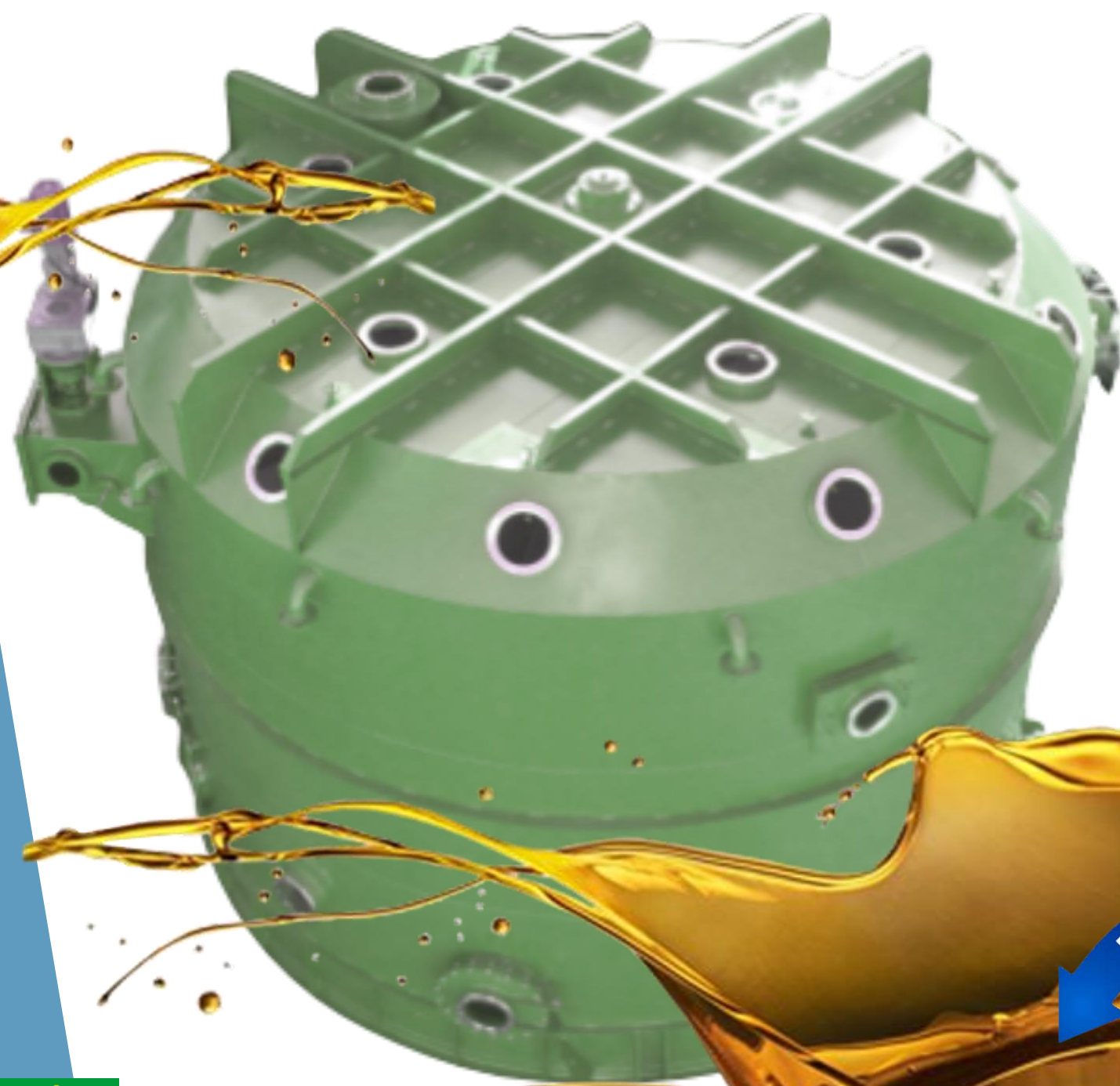
[14\) 99640-6870](tel:14996406870)

Extrator com redutor planetário, coroa e pinhão com sistema de segurança de molas compensadoras.

Produtos: Amendoim, soja, girassol, algodão, mamona, etc..

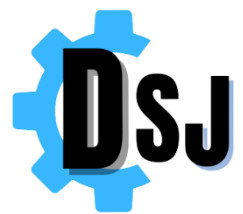


EXT-350 A 6000 TPD



ASSESSORIA EM PROJETOS
(14) 99640-6870





TECNOLOGIA EM EQUIPAMENTOS

ENGENHARIA COMPLETA

DSJ ASSESSORIA EM PROJETOS



Para mais informações

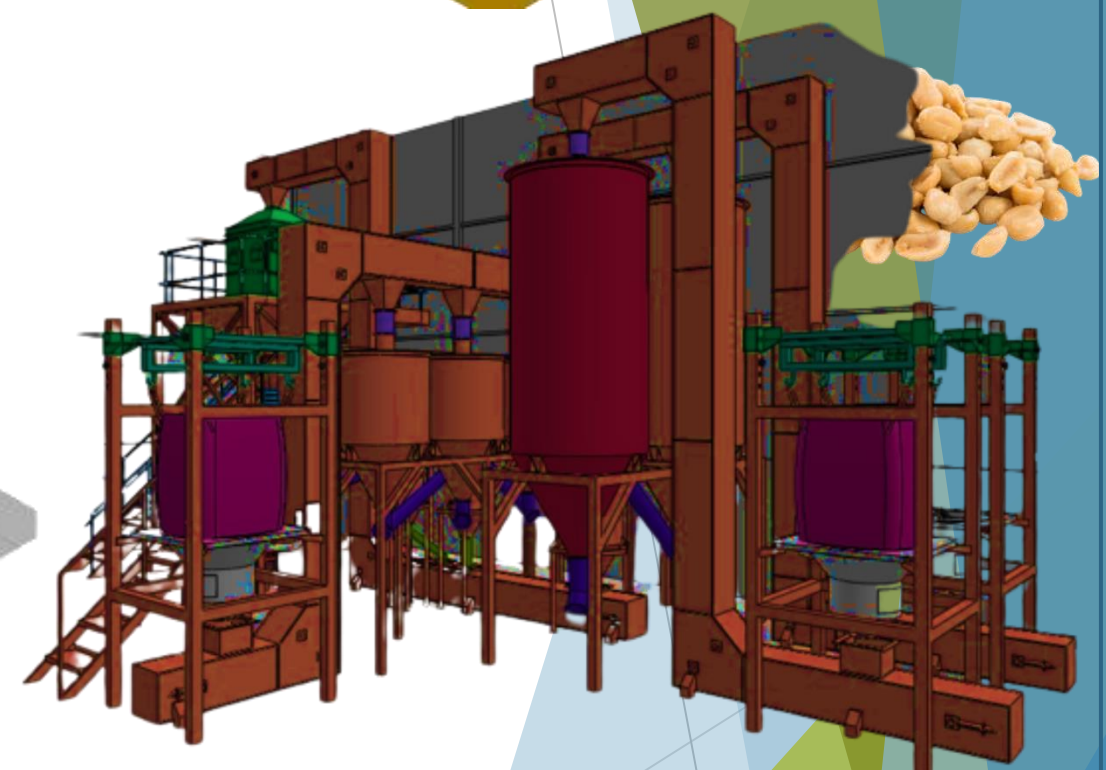
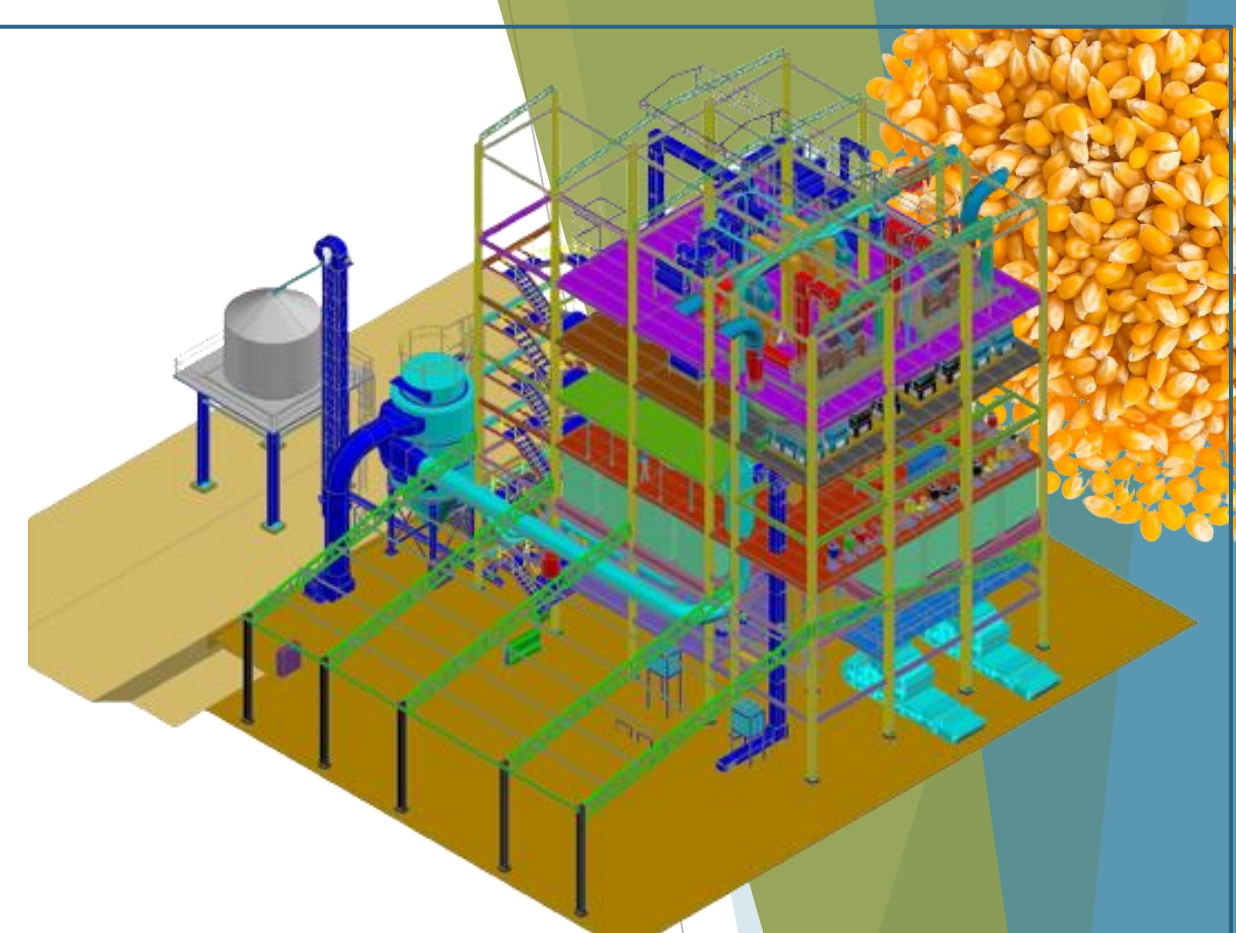
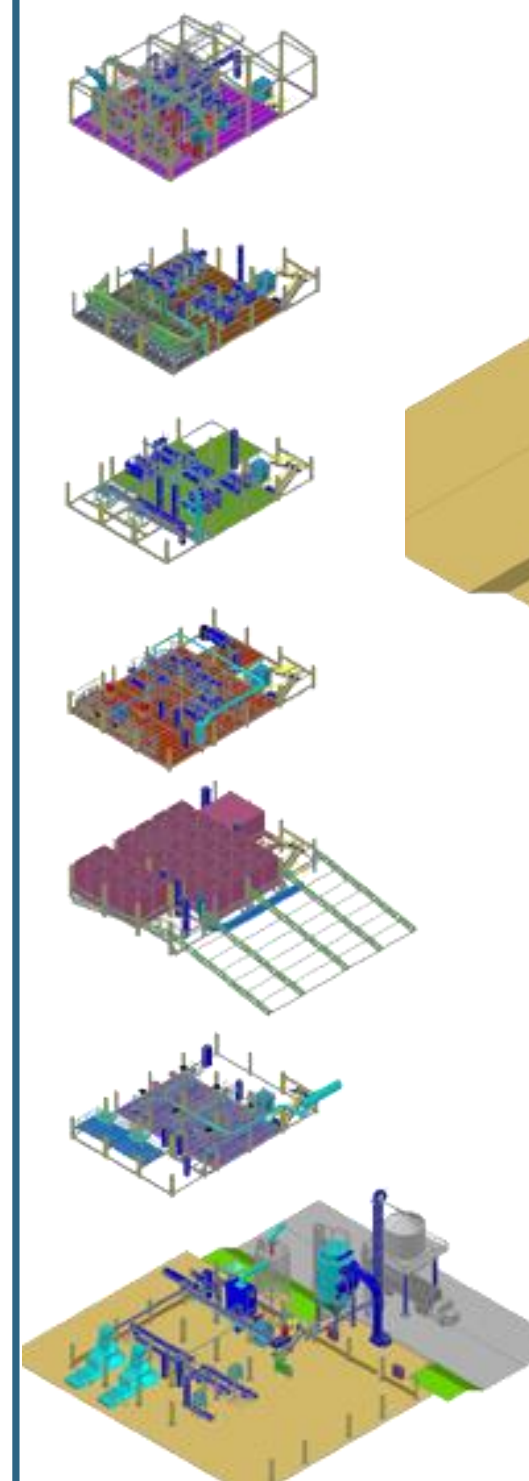
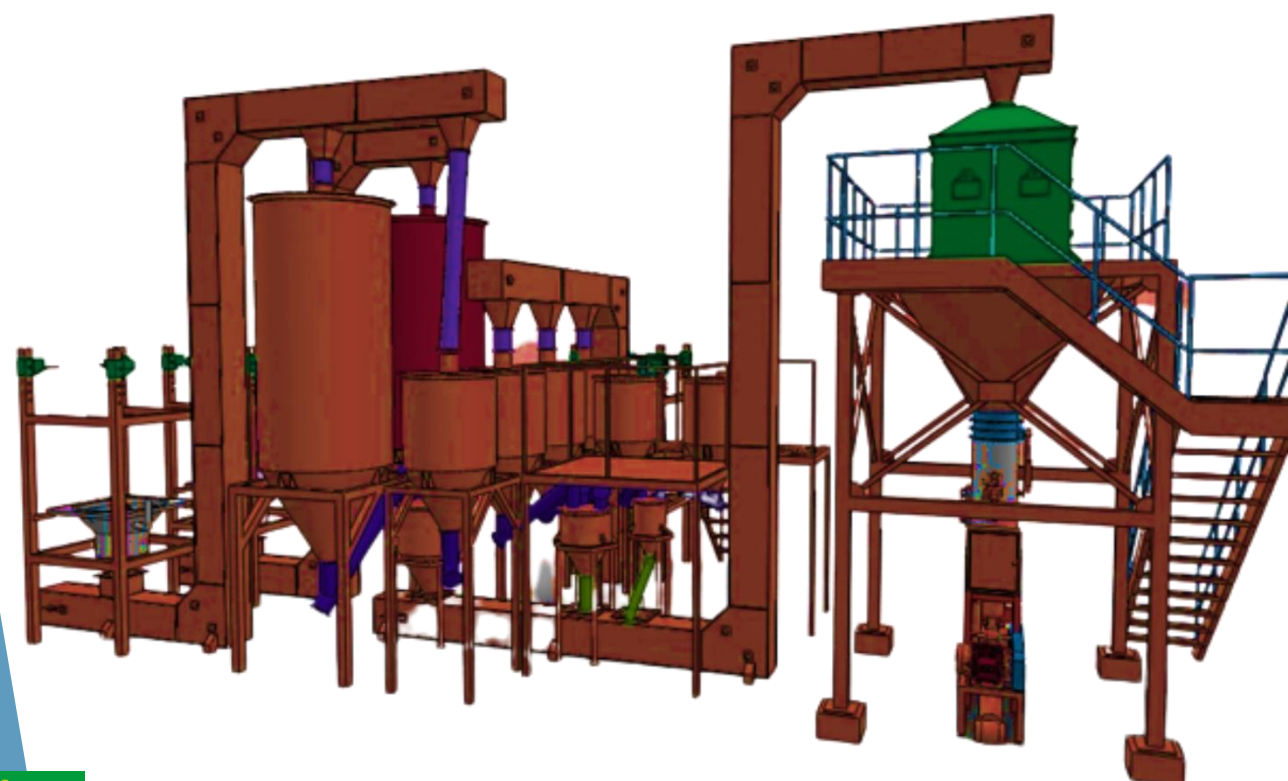
Contato:

DSJASSESSORIAEMPROJETOS@GMAIL.COM

14) 99640-6870

Contemplando projeto básico em 2D,3D, com análise de melhorias e eliminação de falhas, conforme as mais diversas necessidades.

- Projeto Básico 2D e 3D
- Estudo de Viabilidade
- Sugestões de Melhorias



**Engenharia Completa:
Projetos, Fabricação e
Montagem.**



ASSESSORIA EM PROJETOS
(14) 99640-6870

